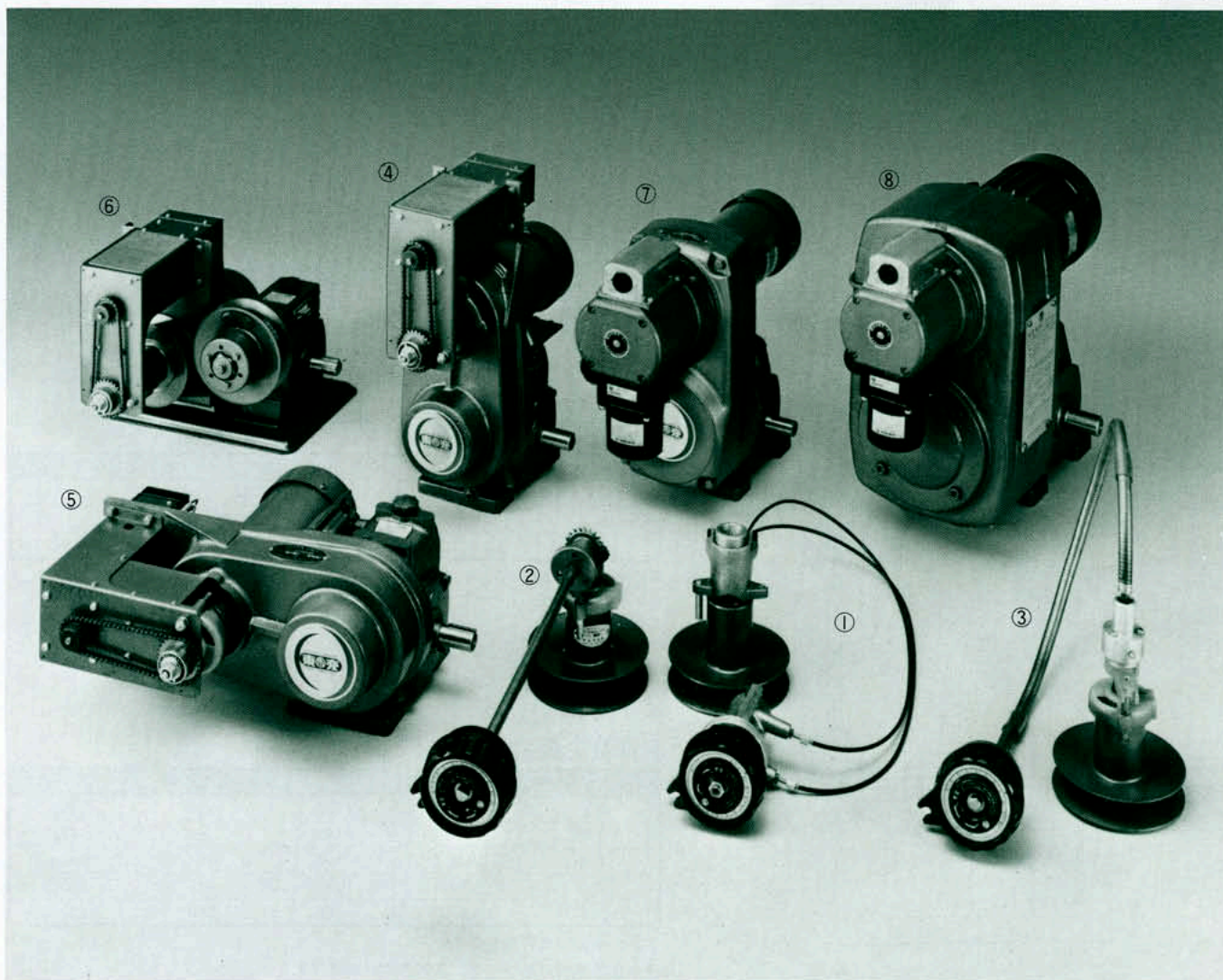
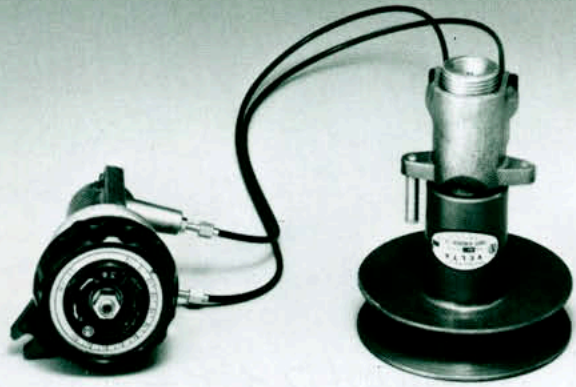


# 遠隔操作

- ①..... R-III型(ワイヤー式)
- ②..... RB型(ベベル式)
- ③..... RK型(フレキシブル式)
- ④..... AWS RE-5型(電気式)
- ⑤..... AWZ RE-5型(電気式)
- ⑥..... VW RE-5型(電気式)
- ⑦..... NB3.5 RE-4型(電気式)
- ⑧..... NB6N-RE-4型(電気式)



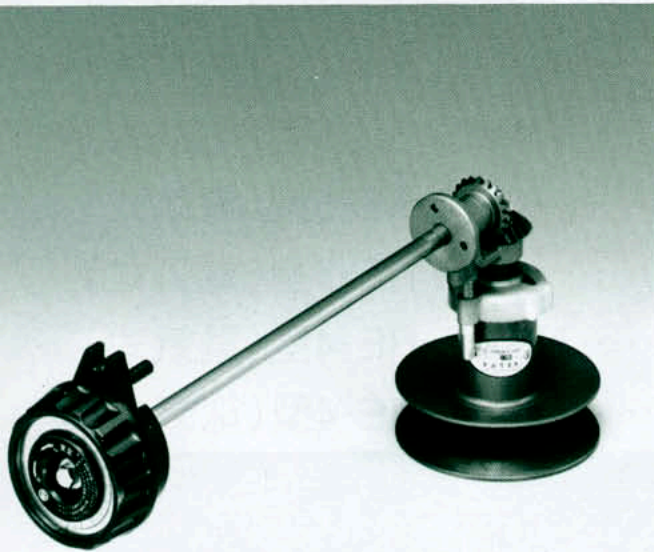
# ワイヤー・ベベルリモコン R-III型・RB型



R-III型ワイヤーリモコン

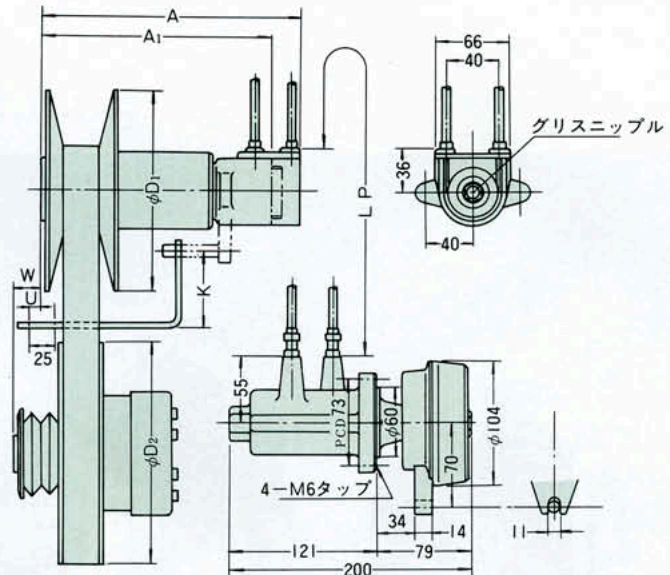
ベルタ無段変速機を手軽に遠隔操作する方法としては変速ハンドルをチェンホイールに置き換える方法も可能ですがこれらの方法はいずれもモーター軸に異常な曲げ負荷をかける可能性があります。R-III型ワイヤーリモコンは、この欠点を取り除き且つ操作位置の自由性を著しく拡大しました。R-III型はVMA-III、II、I型のベルタ無段変速機と2PS以下の東変パワーユニットに取付けが可能です。御設計の際ワイヤー長さLPをお決め下さい。ワイヤー長さLP寸法は1m、1.5m、2mの内から御選定下さい。

## R-III型ワイヤーリモコン



RB型ベベルリモコン

## RB型ベベルリモコン



### R-III型主要寸法表

使用モーター	変速機	D <sub>1</sub>	D <sub>2</sub>	A	A <sub>1</sub>	K	U	W
0.4	VMA III	136	155	209	186.5	48	12	18
0.75	VMA II	157	182	209	186.5	57	5	25
1.5	VMA I	167	182	215.5	192.5	65	6	25

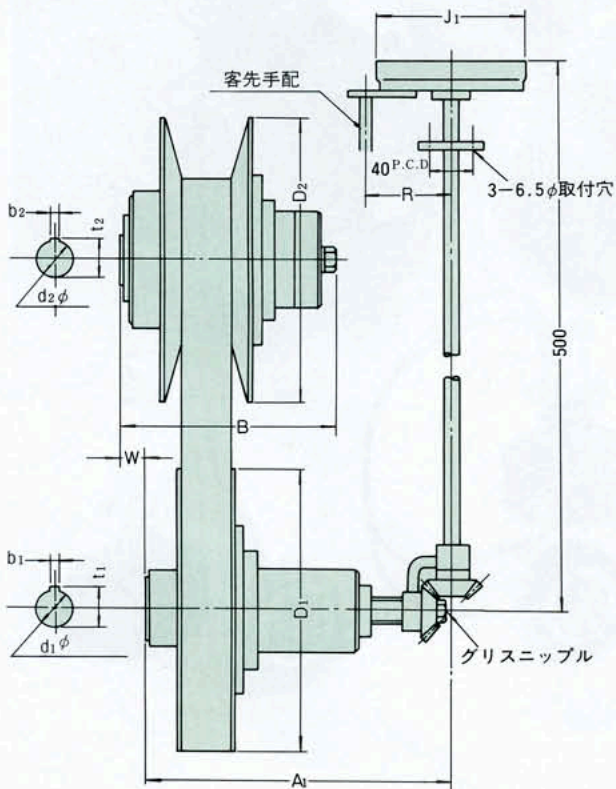
その他の寸法は36ページ変速機の寸法に準じます。

### RB型主要寸法表

使用モーター	変速機	A <sub>1</sub>	D <sub>1</sub>	D <sub>2</sub>
0.4	VMA III	192	136	155
0.75	VMA II	192	157	182
1.5	VMA I	202	167	182
2.2	VMB <sub>1</sub>	246	210	230
3.7	VMC <sub>1</sub>	300	260	280

大型の場合は御問合せ下さい。

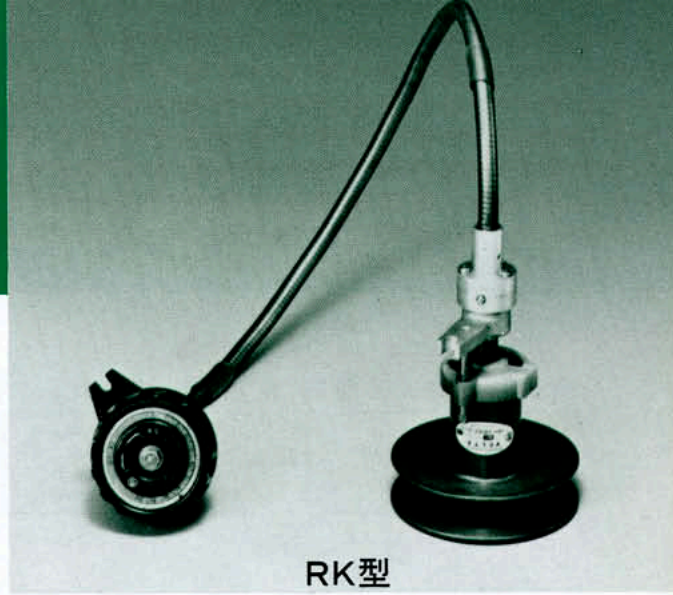
その他の寸法は36ページ変速機の寸法に準じます。



# フレキシブルリモコン

# RK型

RK-III型0.2KW用  
 RK-II型0.4・0.75・1.5・2.2KW用  
 RK-I型3.7・5.5KW用(2.2KW、2m以上用)

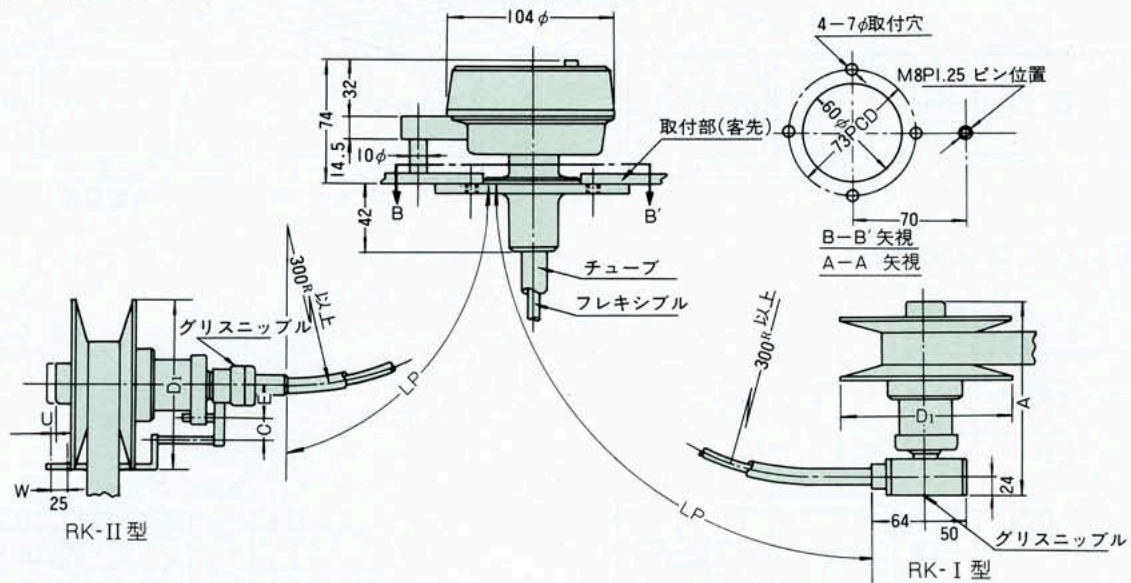


RK型

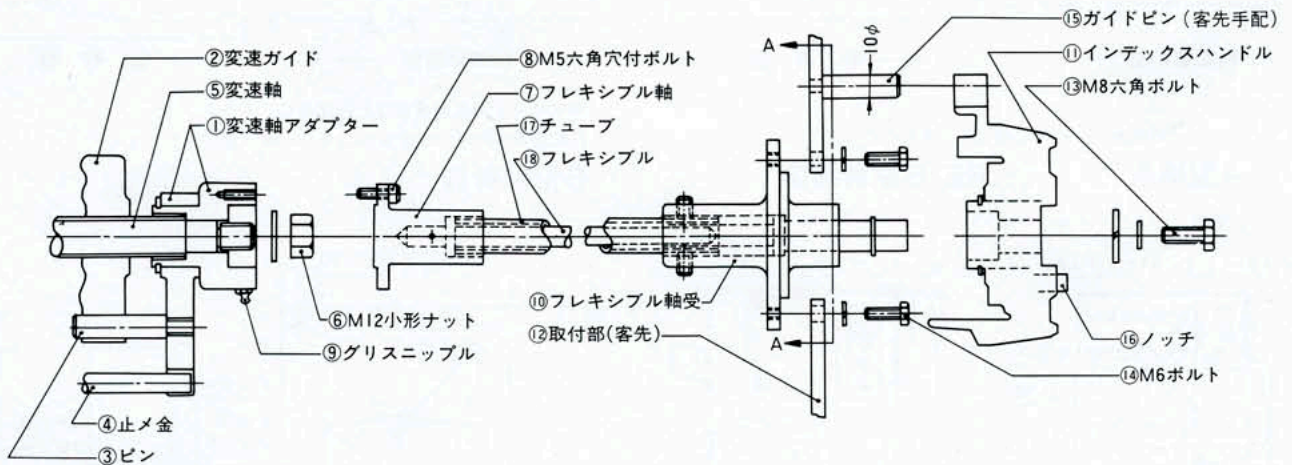
## RK-I、RK-II概要

型 式	変速機	使用モーターKW	A	D <sub>1</sub>	U	E	C
RK-III	VMK	0.2	146	110	-4.5	-	-
RK-II	VMAIII	0.4	235.5	136	12	42	28
RK-II	VMAII	0.75	238.5	157	5	"	"
RK-II	VMAI	1.5	244.5	167	6	"	"
RK-II	VMB <sub>1</sub>	2.2	290	210	-22.5	"	"
RK-I	VMC <sub>1</sub>	3.7、5.5	304.5	260	-	-	-
RK-I	VMD	5.5、7.5	331	315	-	-	-
RK-I	VME	11、15	357	340	-	-	-

ワイヤー長さLP寸法は、1m、1.5m、2mの内から御選定下さい。



## RK-II型

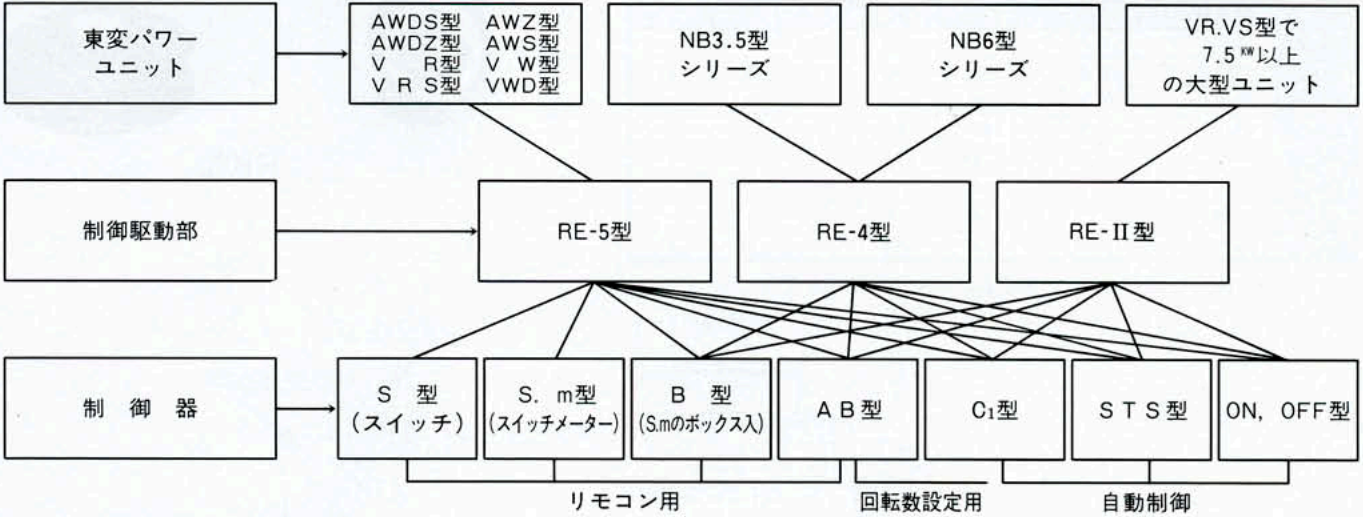


## 注意

- イ) チューブ⑰の湾曲及び取付方法
  - a) 湾曲半径は、300R以上になるようにして下さい。
  - b) チューブ⑰の長さ取付状態に応じて適宜にチューブ受けを設けて付属品チューブ止金でとめて下さい。
- ロ) 変速する時に、インデックスハンドル⑪の目盛0～10以上回さないようにして下さい。
- ハ) 目盛調整する時は、ノッチ⑯の穴にM4×30のネジを挿し込み、引き出して下さい。
- ニ) RK型リモコンを使用した場合高速側3%、低速側3%変速範囲が狭くなります。

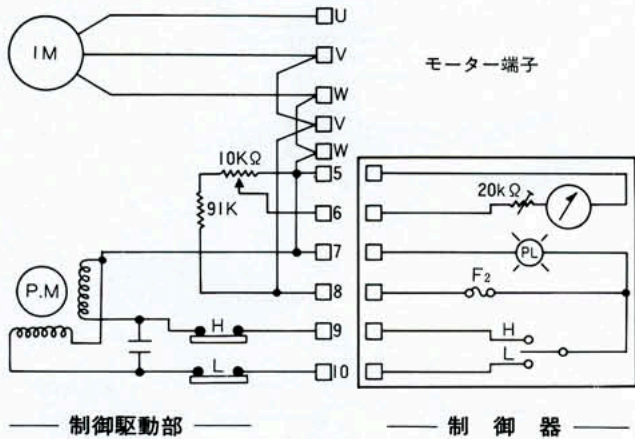
# RE-4型・RE-5型

## 電気リモコンの要素(東変電気リモコンの構成)

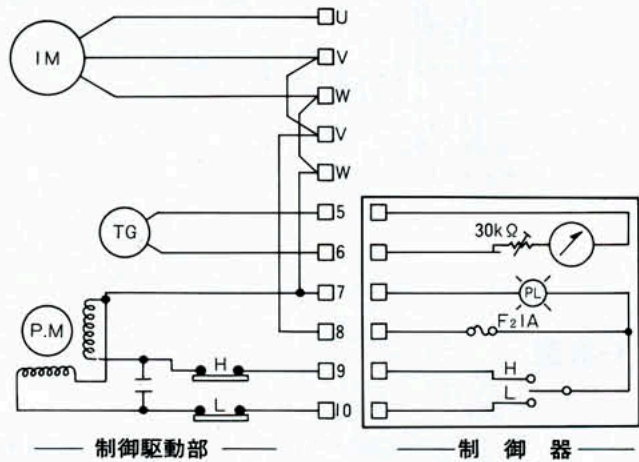


## 手動式(電気リモコン配線図)

標準型



タコジェネレーター式

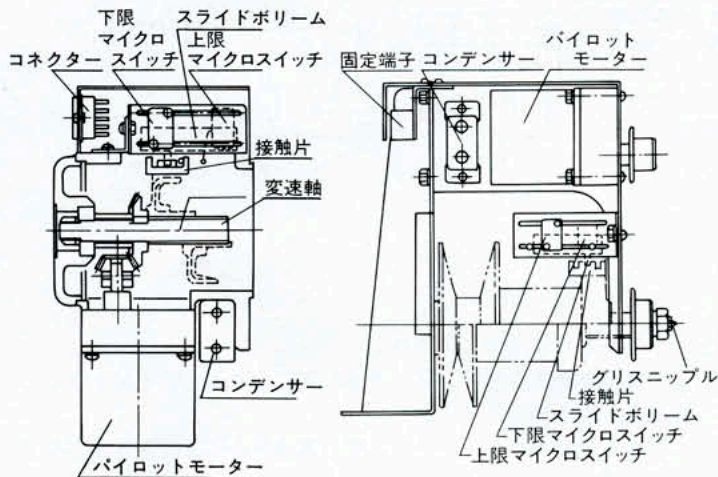


※スイッチのみの場合は8,9,10結線して下さい。

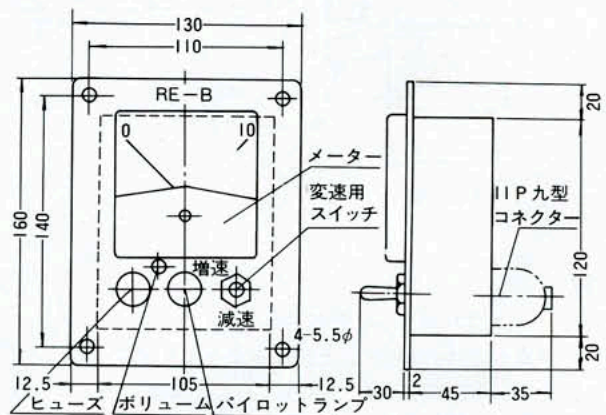
※スイッチのみの場合は8,9,10結線して下さい。  
回転数制御の場合はタコジェネレーター式になります。

## RE-4型構造図

## RE-5型構造図

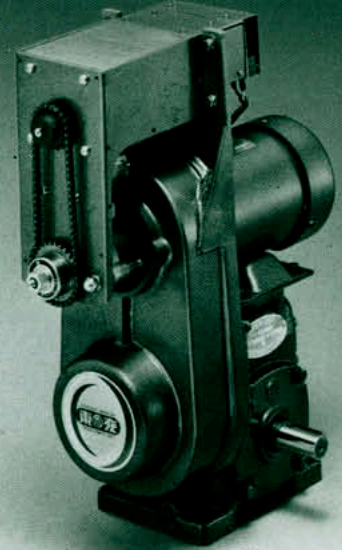


## B型制御器



# 電気式リモコン

# AW-RE-5型



AW-RE5型

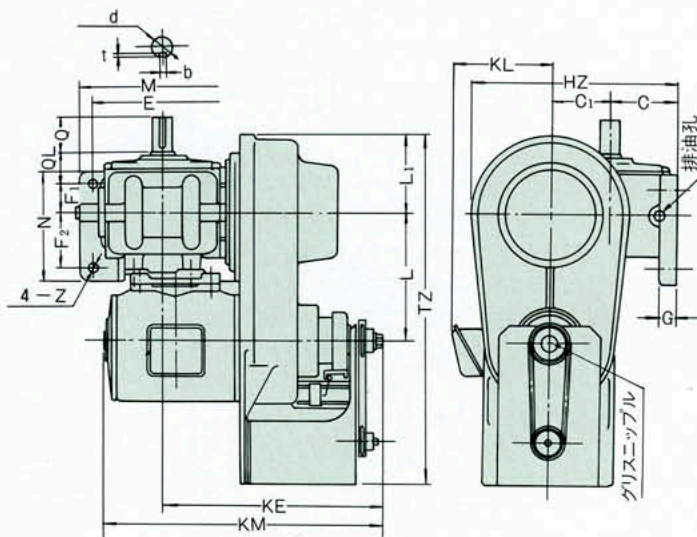
## 出力軸回転数(rpm)出力軸許容トルク(kg-m)一覧表

型式	出力軸回転数		出力軸許容トルク(50Hz)	減速比	変速機	ベルト番号	使用モーターKW	型式	出力軸回転数		出力軸許容トルク(50Hz)	減速比	変速機	ベルト番号	使用モーターKW
	50Hz	60Hz							AW	50Hz					
210	77.0~215	90.0~252	1.61~0.48	1/10	K	160583	0.2	1030	19.0~71.0	22.8~85.0	15.9~4.65	1/29	A II	310775	0.75
220	37.5~107.5	45.0~126	2.68~0.81	1/20				1040	13.8~51.3	16.8~61.5	17.0~4.50	1/40			
230	25.0~71.7	30.0~84.0	3.35~1.01	1/30				1050	11.0~41.0	13.2~49.0	16.5~5.05	1/50			
240	18.7~53.8	22.5~63.0	3.85~1.25	1/40				1060	9.20~34.2	11.0~41.0	15.8~5.80	1/60			
250	15.0~43.0	18.0~50.5	3.90~1.44	1/50				2010	65.0~220	78.0~264	16.4~4.38	1/10			
260	12.5~36.0	15.0~42.0	3.75~1.54	1/60				2020	32.5~110	39.0~132	21.9~6.12	1/20			
410	56.0~215	67.2~258	3.89~1.01	1/10	A III	250687	0.4	2030	21.7~73.0	26.0~88.0	20.8~5.87	1/30	A I	310840	1.5
420	28.0~107.5	33.6~129	6.01~1.55	1/20				2040	16.3~55.0	19.6~66.0	23.7~5.78	1/40			
430	19.3~74.0	23.1~89.0	7.04~1.79	1/29				2050	12.8~44.0	15.4~52.0	23.2~7.43	1/51			
440	14.0~53.5	16.8~64.5	7.00~2.76	1/40				3010	68.0~228	81.7~274	21.3~6.15	1/10			
450	11.2~43.0	13.4~51.5	6.50~3.06	1/50				3020	34.0~114	40.8~137	33.5~10.1	1/20			
460	9.33~36.0	11.2~43.0	6.50~3.71	1/60				3030	22.7~76.0	27.3~91.0	36.2~12.3	1/30			
1010	55.0~205	67.2~246	9.48~2.27	1/10	A II	310775	0.75	3040	17.0~57.0	20.4~68.0	38.3~13.4	1/40	B I	411063	2.2
1020	27.5~102.5	33.6~123	14.9~3.55	1/20				3050	13.6~45.0	16.4~55.0	39.4~17.8	1/50			

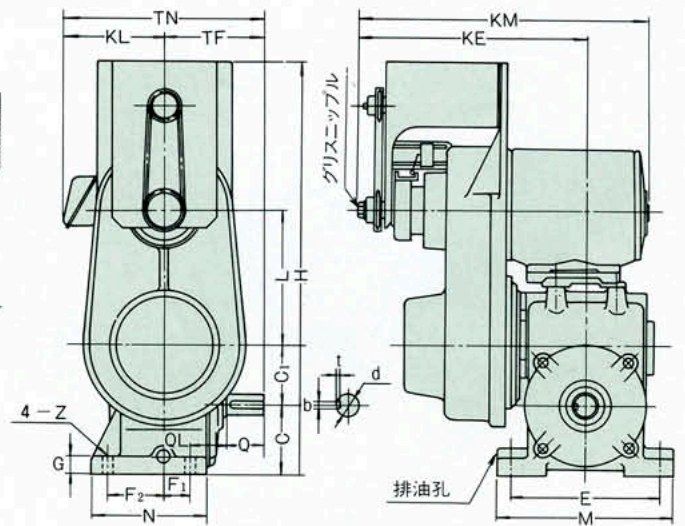
減速比1/5、1/15の仕様はAWのページを御参照下さい。

※2060・3060も製作可能です。

## AWZ-RE5型図



## AWS-RE5型図

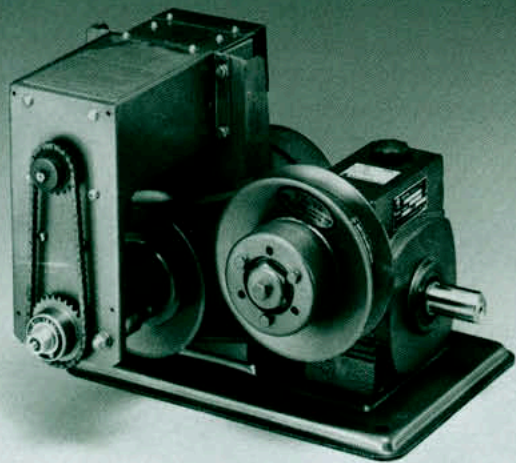


型式	主要寸法																								
	KM	KE	M	E	TN	TZ	TF	KL	N	F <sub>1</sub>	F <sub>2</sub>	H	HZ	C	C <sub>1</sub>	G	QL	Q	d	b	t	J <sub>1</sub>	L	L <sub>1</sub>	Z
200	365	272	165	135	173	292	98	75	118	25	67	331	189	66	48	18	33	40	22	7	4		142	75	11
400	402	286	200	165	210	456	115	95	140	28	80	507	241.3	83	63.3	20	42	45	24	7	4		159	95	13
1000	385	306	235	195	269	500	134	135	154	40	78	550	290.5	94	79.5	24	44	50	28	7	4		180	117	13
2000	431.5	336	270	230	294	522	150	144	180	50	90	623	335	123	95	28	50	50	32	10	4.5		202	117	13
3000	504	410	354	310	349	627	195	154	243	62	138	772	423	160	123	32	58	75	38	10	4.5		250	140	15

# 電気式リモコン

# VW-RE-5型

VS、VWD、VRS、VR各パワーユニットに取付けられます。



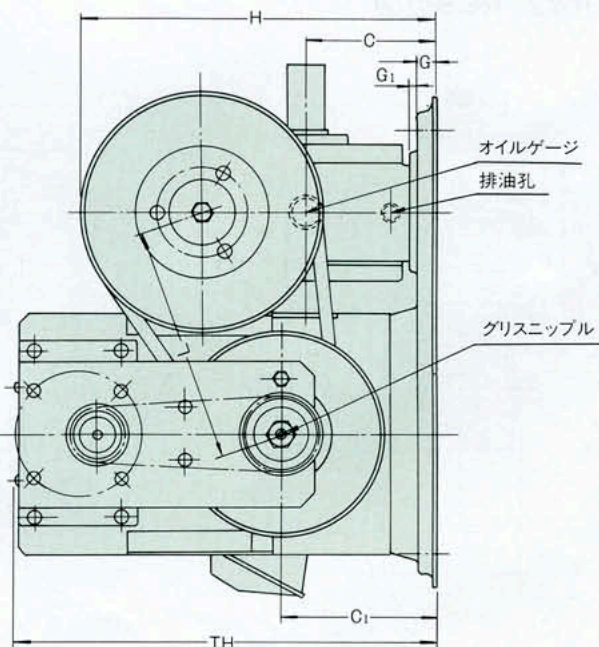
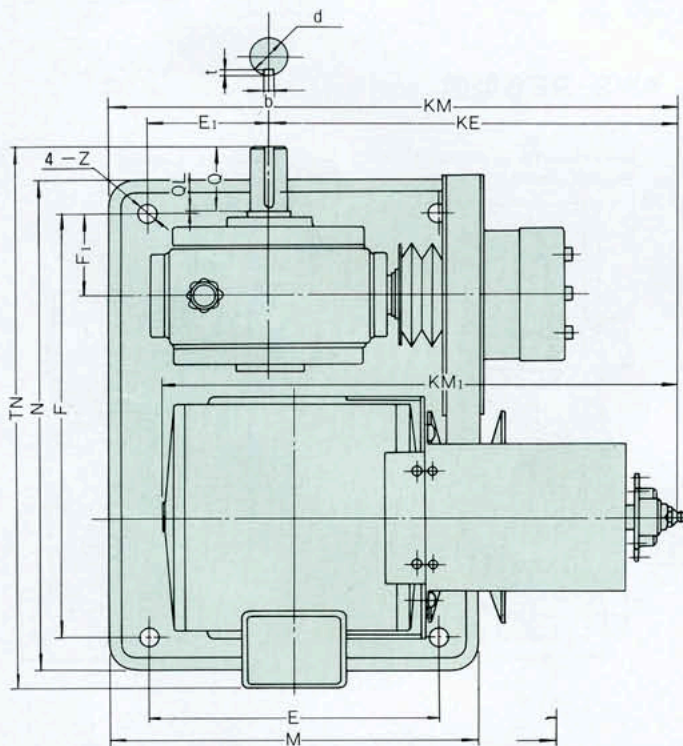
VW-RE5型

## 出力軸回転数(rpm)出力軸許容トルク(kg-m)一覧表

型式	出力軸回転数		出力軸許容トルク(50Hz)	減速比	変速機	ベルト番号	使用モーターKW	型式	出力軸回転数		出力軸許容トルク(50Hz)	減速比	変速機	ベルト番号	使用モーターKW
	50Hz	60Hz							50Hz	60Hz					
410	56.0~215	67.2~258	3.89~1.01	1/10	A III	250687	0.4	1060	9.20~34.2	11.0~41.0	14.4~3.60	1/60	A II	310775	0.75
420	28.0~107.5	33.6~129	6.01~1.55	1/20				2010	65.0~220	78.0~264	14.5~3.88	1/10	A I	310840	1.5
430	19.3~74.0	23.1~89.0	7.04~1.79	1/29				2020	32.5~110	39.0~132	19.9~5.10	1/20			
440	14.0~53.5	16.8~64.5	7.00~2.76	1/40				2030	21.7~73.0	26.0~88.0	19.3~5.18	1/30			
450	11.2~43.0	13.4~51.5	6.50~3.06	1/50				2040	16.3~55.0	19.6~66.0	20.6~5.06	1/40			
460	9.33~36.0	11.2~43.0	6.50~3.71	1/60				2050	12.8~44.0	15.4~52.0	20.2~6.75	1/51			
1010	55.0~205	67.2~246	8.39~2.01	1/10	A II	310775	0.75	3010	68.0~228	81.7~274	19.9~5.43	1/10	B I	411063	2.2
1020	27.5~102.5	33.6~123	12.4~2.93	1/20				3020	34.0~114	40.8~137	30.5~8.78	1/20			
1030	19.0~71.0	22.8~85.0	13.5~3.85	1/29				3030	22.7~76.0	27.3~91.0	33.0~10.6	1/30			
1040	13.8~51.3	16.8~61.5	13.8~3.79	1/40				3040	17.0~57.0	20.4~68.0	34.8~12.2	1/40			
1050	11.0~41.0	13.2~49.0	14.8~3.72	1/50				3050	13.6~45.0	16.4~55.0	32.8~16.1	1/50			

減速比1/5、1/15の仕様は14ページを御参照下さい。

\*2060・3060も製作可能です。



型式	主 要 寸 法																				重量				
	km	km <sub>1</sub>	ke	m	e	e <sub>1</sub>	tn	n	f	f <sub>1</sub>	th	h	c	c <sub>1</sub>	g	g <sub>1</sub>	ql	q	d	b		t	j <sub>1</sub>	l	z
VW-RE5	398	415	286	240	190	87	388	340	290	64	313	229	88	109	15	5	-4	45	24	7	4		159	13	33
400	398	415	286	240	190	87	388	340	290	64	313	229	88	109	15	5	-4	45	24	7	4		159	13	33
1000	428	385	306	280	220	92	425	370	320	62	322	269.5	99	118	15	5	0	50	28	7	4		180	15	44.5
2000	461.5	431.5	336	290	250	104.5	455	383	353	71	337	314	128	133	23	2	0	50	32	10	4.5		202	15	67.5
3000	554	504	410	360	300	114	557	470	430	105	400	405	167	170	28	2	0	75	38	10	4.5		250	18	112

# ベアリング、オイルシールリスト

## ウォーム減速機

型番	ベアリング		オイルシール	
	入力軸	出力軸	入力軸	出力軸
AW, VW, TGM, TW 200	30203 × 2	6005 × 2	17308	25408
400	30204 × 2	6006 × 2	204011	30458
1000	30205 × 2	6206 × 2	254511	30507
2000	30305 × 2	6207 × 2	255012 TGM型のみ254511	35558
3000	30307 × 2	5209 × 2	35558	456812

## AM型ゼロエースユニット

型番	ベアリング				オイルシール		
	入力軸	中間軸	差動ボックス	差動軸	出力軸	入力軸	出力軸
AM 200	30203	6005 6006 1212(ニードル)	6007 6008	1212(ニードル)	6004 2015(ニードル)	17308	20357
400	30204	6006 6007 1515(ニードル)	6009	1515(ニードル)	6205 2520(ニードル)	204011	25408
1000	30205	6206 6008 2015(ニードル)	6011	2015(ニードル)	6206 3020(ニードル)	254511	30507
2000	30305	6207 6209 2520(ニードル)	6013	2520(ニードル)	6307 4025(ニードル)	255012	35558
3000 5000	30307	6209 6012 3230(ニードル)	6016	3230(ニードル)	6209 5030(ニードル)	35558	456812

## CT型差動減速機

型番	ベアリング				オイルシール			
	入力軸	差動軸	差動ボックス	差動軸	出力軸	入力軸	差動軸	出力軸
CT 200	6005 6006 1212(ニードル)	30203	6007 6008	1212(ニードル)	6004 2015(ニードル)	25408	17308	20357
400	6006 6007 1515(ニードル)	30204	6009	1515(ニードル)	6205 2520(ニードル)	30458	204011	25408
1000	6206 6008 2015(ニードル)	30205	6011	2015(ニードル)	6206 3020(ニードル)	30507	254511	30507
2000	6207 6209 2520(ニードル)	30305	6013	2520(ニードル)	6307 4025(ニードル)	35558	255012	35558
3000	6209 6012 3230(ニードル)	30307	6016	3230(ニードル)	6209 5030(ニードル)	456812	35558	456812

## 複合減速機

型番	ベアリング				オイルシール		
	入力軸	ホイール軸	中間軸	出力軸	入力軸	出力軸	出力軸
TGMD TWD 2000	30203	6005	2014(ブッシュ)	6206 2224(ブッシュ)	17308	30507	30507
4000	30204	6006	2517(ブッシュ)	6306 2529(ブッシュ)	204011	30507	30507
10000	30205	6206 6207	2517(ブッシュ)	6203 3535(ブッシュ)	254511	406211	406211
20000	30305	6207 6209	3223(ブッシュ)	6310 4047(ブッシュ)	255012	50659	50659
30000	30307	6209 6310	4525(ニードル)	6411 5030(ニードル)	35558	557812	557812

## RC9H型減速機

型番	ベアリング			オイルシール	
	入力軸	中間軸	出力軸	入力軸	出力軸
M・D・C Q・B・P	6205 6304		6207 6306	25408	35558
E・F	E型 6206 × 2 F型 6206・6305		6208 × 2	30458	40559
K	6307 × 2		6308 6210 × 2	35558	50659
DF・CF・AF BF・PF・AF	6205 6203	6206 6305	6010 6208	25408	40559
EK・FK	6207・6307 FK型 6207・6405	6208 6307	6308 22210	35558	50659
QFK・BFK PFK・AFK	6205 6303	6306・6405 22208・6307	6308 22210	25408	50659
DEK・CGK DFK・CFK	6307 6303	6306・6307 × 2・22208 DFK・CFK型 6306・6405・22208・6307	6308 22210	35558	50659